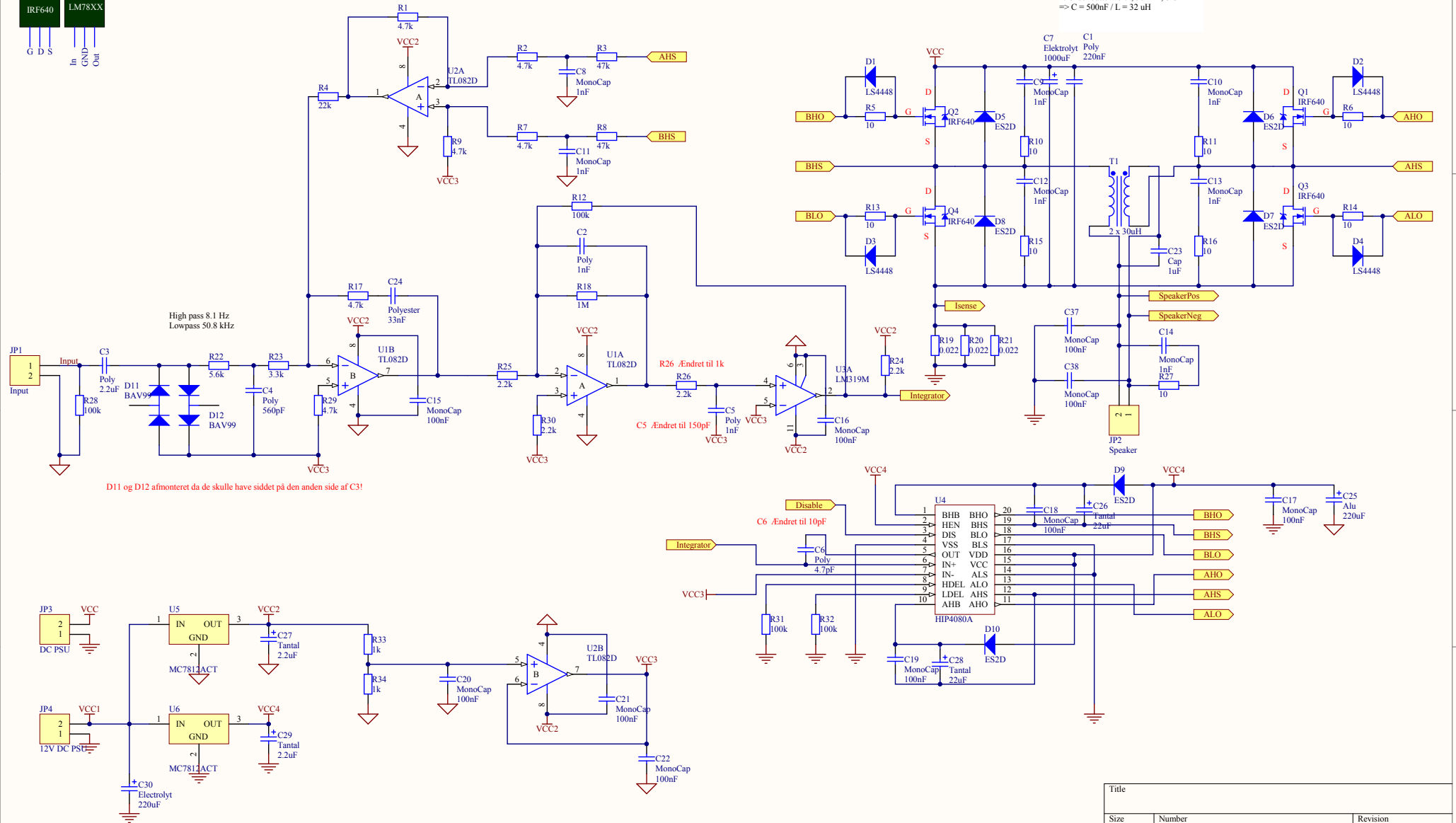


2. Order butterworth, 56 kHz, 8 Ohm
 $\Rightarrow C = 500\text{nF} / L = 32 \mu\text{H}$



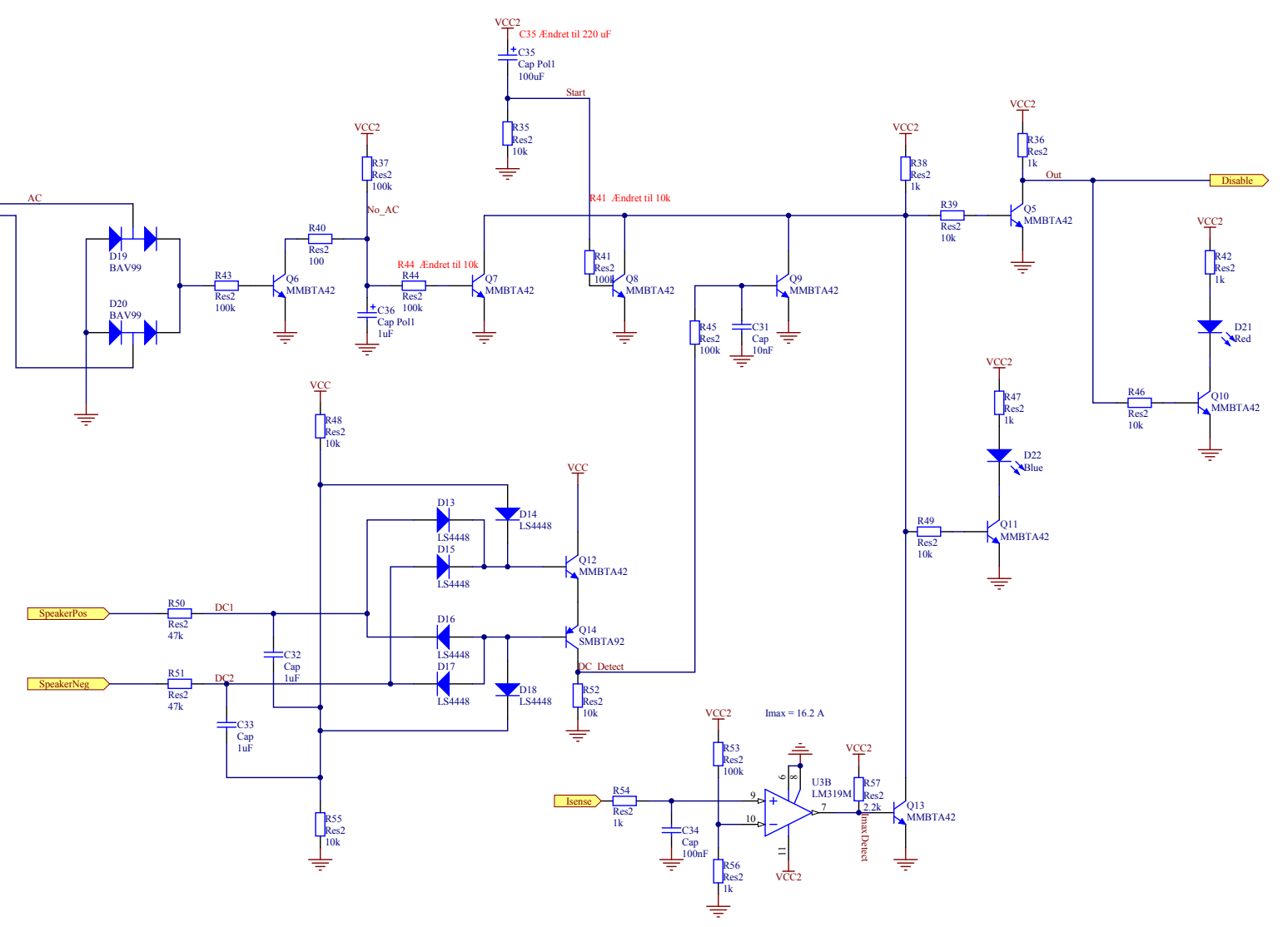
D11 og D12 afmonteret da de skulle have siddet på den anden side af C3!

C5 :Ændret til 150pF

C6 :Ændret til 10pF

Title		
Size	Number	Revision
B		
Date:	30-01-2010	Sheet of
File:	C:\Users\...HIP4080.SCHDOC	Drawn By:

JP5
1
2
AC Detection



Title		
Size	Number	Revision
B		
Date:	30-01-2010	Sheet of
File:	C:\Users\...\Protection.SchDoc	Drawn By: